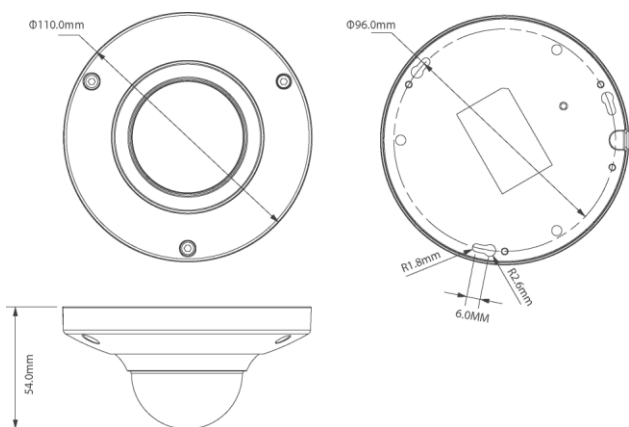




### Charakterystyka Kamery

- Przetwornik 1/3" 4Mpx PS CMOS
- Kodowanie H.264 / H.265 / MJPEG
- Obsługa trzech strumieni kodowania
- 25 kl/sek@4Mpx(2688x1520)
- Cyfrowa redukcja szumów 3DNR
- Funkcja BLC, HLC, WDR(120dB), AWB, AGC
- Funkcja ROI – obszar zainteresowania
- Wbudowany WEB Server, zgodność z NVR, CMS(PSS/DSS/BCS Manager), DMSS, aplikacja mobilna BCS(iOS, android)
- Obiektyw stały 2,8mm F2.0
- Obudowa metalowa, uchwyt 3D modułu kamery ( Pan: 0°~355°, Tilt: 0°~75°, obrót: 0°~360°)
- Zasilanie DC12V i PoE
- Gniazdo kart pamięci microSD do 128GB
- Inteligentne funkcje detekcji, przekroczenie linii, detekcja intruza, zmiana sceny, detekcja twarzy, pojawienie się / zniknięcie obiektu, detekcja audio
- Wbudowany mikrofon

### Wymiary kamery



### Specyfikacja Kamery

Model		BCS-DMIP1401AM-III
System skanowania		Progressive Scan
Przetwornik		1/3" 4Mpx CMOS
Ilość pikseli		2688(H)×1520(V)
Czułość		Kolor: 0.08Lux/F2.0 B/W: 0.001Lux/F2.0(wł. IR)
Stosunek S/N		> 50dB (AGC wyt.)
Balans bieli (ATW)		auto/ręcznie
Funkcje podstawowe	Obiektyw	2,8mm F2.0 kąt H:104° V:57°
	Kompensacja tła	BLC / HLC / WDR
	Funkcja poszerzonej dynamiki	WDR(120dB) – płynna regulacja
	Migawka	auto/ręcznie (1/3-1/100000s), zabezpieczenie przed migotaniem
	Kontrola wzmocnienia	AGC Auto/ręcznie
	Redukcja szumów (NR)	3DNR wyt./wł – płynna regulacja
Funkcje dodatkowe	Detekcja ruchu	wł./wyt. (4 obszary, położenie, rozmiar, czułość, próg)
	Strefy zastrzeżone	wł./wyt. (4 obszary, położenie, rozmiar)
	Obrót obrazu	Mirror, flip 90°, 180°, 270°
	Funkcja dzień/noc	Auto/ kolor/ cz.b.
Funkcje video	Kompresja	H.264 / H.265 / MJPEG
	Rozdzielczość	4M(2688x1520)(2560x1440) / 3M(2304x1296) / 1080P(1920x1080) / SXGA(1280x1024) / 1.3M(1280x960) / 720p(1280x720) / D1(704x576) / CIF(352x288)
	Prędkość transmisji strumienia głównego	4M/3M/1080p/SXGA/1.3M/720p/D1 (1 ~ 25kl/s)
	Prędkość transmisji strumienia drugiego	D1/CIF(1 ~ 25kl/s)
	Prędkość transmisji strumienia trzeciego	720p/D1/CIF(1 ~ 25kl/s)
	Przepływność	H.264: 24K ~ 10240Kbps H.265: 14K ~ 9984Kbps MJPEG: 256K ~ 40960Kbps
Funkcje video	Wbudowany mikrofon	tak
	Kompresja audio	G.711a / G.711Mu / AAC / G.726
Funkcje sieci	Podłączenie sieci	RJ-45 (10/100Base-T)
	Protokoły	IPv4/IPv6, HTTP, HTTPS, SSL, TCP/IP, UDP, UPnP, ICMP, IGMP, SNMP, RTSP, RTP, SMTP, NTP, DHCP, DNS, PPPOE, DDNS, FTP, IP Filter, QoS, Bonjour,802.1x,P2P
	Zgodność	ONVIF, CGI
	Użytkownicy mobilni	iOS, android
	Użytkownicy	Maksymalnie 10 zalogowanych
Zasilanie		12VDC / POE (802.3af)
Pobór mocy		< 3 W
Temperatura pracy		-30°C ~ +60°C
Waga		0,38kg
Wymiary wys/śr		Φ110mmx54mm